

ブラッケ



# 集積ハーベスタ C16.c

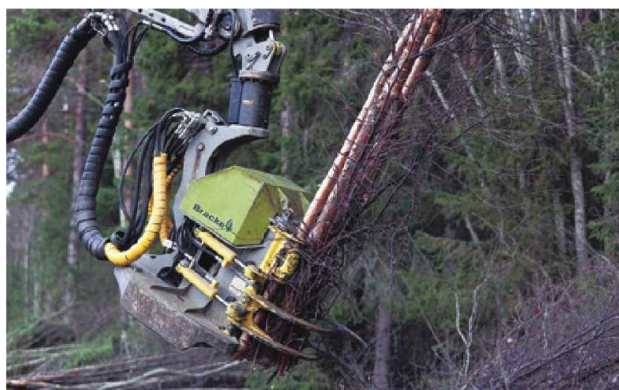
- 頭を悩ます竹の伐採が可能
- 伐採した材料を抱えたまま次の伐採へ、高い作業性
- 耐久性の高い刃
- 伐採量がわかるカウンター機能搭載



株式会社サナース Sun Earth Co. Ltd

〒223-0057 神奈川県横浜市港北区新羽町 178

TEL: 045-534-2270 | FAX: 045-534-2272 | Mail: info@sun-earth.jp | www.sun-earth.jp



高い保持性と独自の高速切断  
技術を持つアタッチメント

## 省エネを実現したモーター

ブラッケ C16.c はより長寿命、低燃費を実現する油圧ピストンモータを搭載し、制御システムのソフトウェアは絶えず改善されています。

### 仕様

対象機械：油圧ショベル、フォワーダー

重量：625kg

チェーンソーディスク直径：795mm

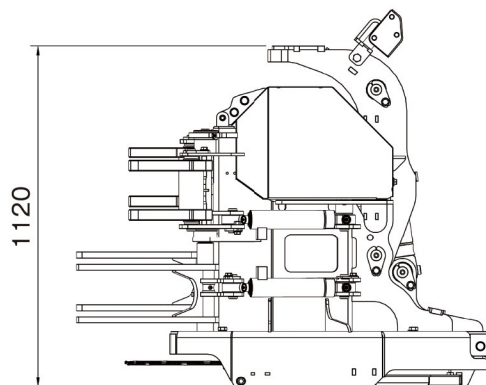
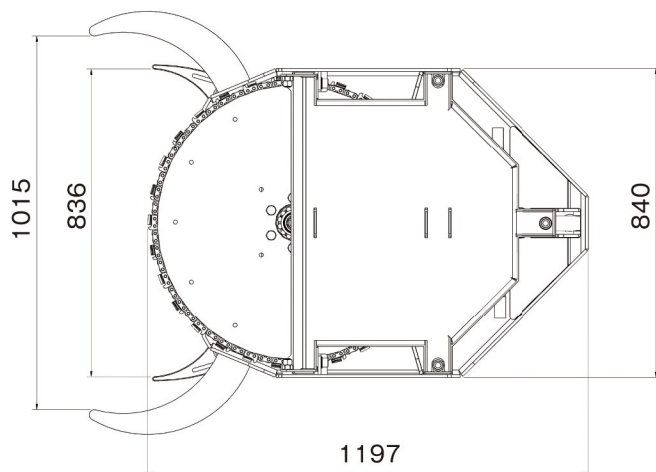
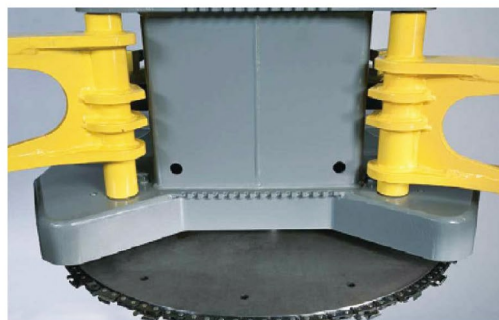
切断面幅：260mm

チェーン：3/4" チェーン

油圧：170bar

流量：140 ℓ /分

稼働電圧：24V



輸入総代理店

株式会社サナース Sun Earth Co.Ltd.

〒223-0057 神奈川県横浜市港北区新羽町 178

TEL : 045-534-2270 FAX : 045-534-2272

Mail : info@sun-earth.jp www.sun-earth.jp

お問い合わせは…