

メンツィムック

menzi
muck

4輪多関節型作業機械 スパイダー M220/M545

- あらゆる地形条件で優れた安定性を発揮
- 優れた斜面登坂能力
- 災害復旧の現場で活躍
- 新技術情報提供システム NETISに登録 (No. QS-180027-A)
- リモートコントロール対応 (オプション)



Sun Earth

株式会社サナース Sun Earth Co. Ltd

〒223-0057 神奈川県横浜市港北区新羽町 178

TEL: 045-534-2270 | FAX: 045-534-2272 | Mail: info@sun-earth.jp | www.sun-earth.jp

4輪多関節型作業機械スパイダー



1966年に最初の4輪多関節型作業機械を世に送り出したメンツィムック社は以来半世紀にわたって革新的な技術を提供しています。

■ 広範な用途に対応

作業環境(急傾斜地、河川、山間部、林床等)への対応性に優れ、対応アタッチメント(掘削バケット、グラップル、ハーベスタ、削孔ドリル、杭打ちハンマー、マルチャー等)も多様です。様々な現場・用途に活用することができます。

■ 土木 ■ 林業 ■ 河川・護岸 ■ 災害復旧 他

■ 優れた斜面登坂能力

斜面の登坂能力は100% (傾斜勾配角度:45度)。
斜面で作業をしながらの移動も可能。



■ あらゆる地形条件で優れた安定性を確保

油圧駆動の脚は独立制御が可能で、複雑な地形でも安定した姿勢を確保して安全に作業が進められます。

■ NETIS に登録された高い信頼性

メンツィムックの4輪多関節作業機械は道路がなくとも、斜面でも、河川でも、障害物を越えて移動し、作業が出来る機動力が評価されて、災害現場での支援活動で活躍しています。

M545は国土交通省が運営する新技術情報提供システム NETIS にスパイダー (災害時初動対応が可能で4輪多関節型作業機械 No. QS-180027-A) として登録されています。また、ドイツ連邦技術援助局 (THW/Bundesanstalt Technisches Hilfswerk) に採用されています。

無給油で1週間稼働できます。*1日8時間稼働の場合
災害復旧時の困難な給油活動を軽減します。

小型のM220は分解してヘリコプターで運べます。災害復旧の現場で速やかに作業を始められます。

実用例

■ 土木



掘削



掘削



杭打ち



埋め戻し

■ 林業



■ 河川



■ 護岸



■ 災害復旧

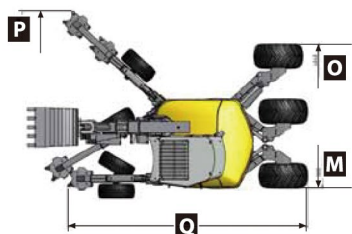
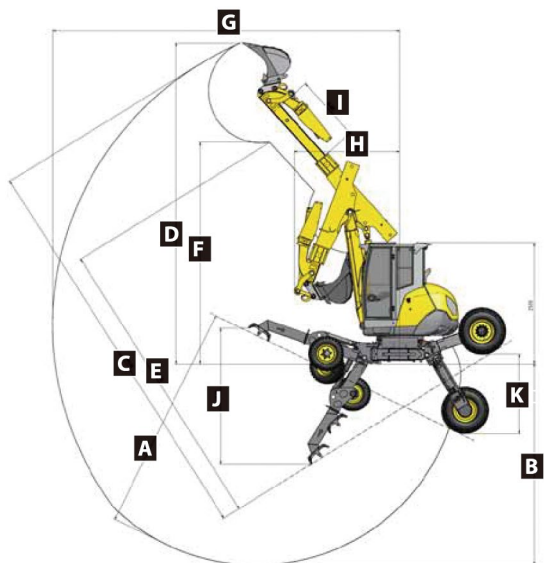


消防訓練時

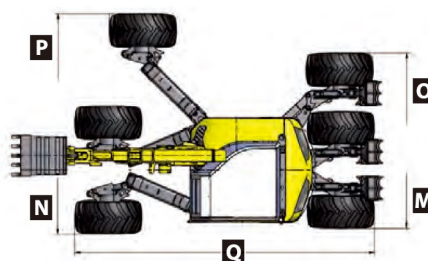
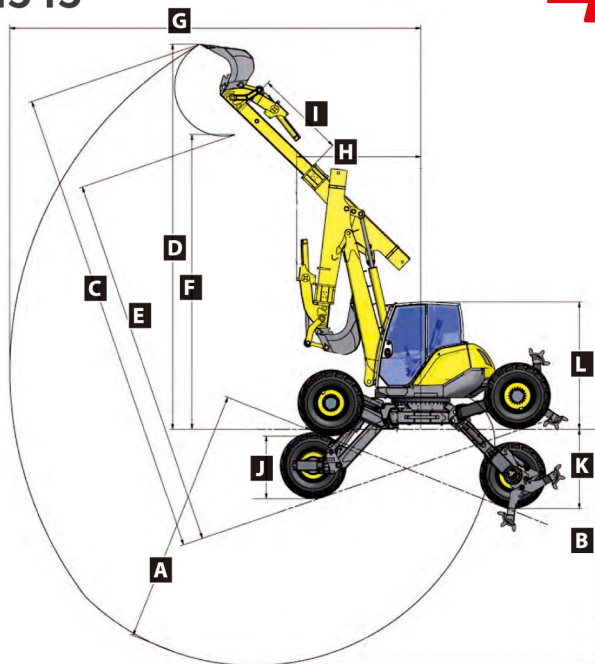
■ 軌道



■ M220



■ M545



■ 仕様

項目	単位	M220	M545
DEUTZ社製4気筒ターボディーゼルエンジン	kW (ps)	55 (75)	115 (157)
排ガス基準		Tier IV	TierIV/ TierV
		排ガス4次規制	
総重量	kg	7,000	12,300
平地走行速度	km/h	8	10
駆動方式		後輪駆動	4輪駆動
操舵方式		後輪操舵	4輪操舵
容量			
主燃料タンク	ℓ	125	205
補助タンク	ℓ	210	230
油圧システム	ℓ	190	220
AdBlue	ℓ		20
油圧システム			
作業ポンプ	流量	l/分	230
	作動圧	bar	280
走行ポンプ	流量	l/分	40
	作動圧	bar	250
ギアポンプ	流量	l/分	24
	作動圧	bar	200
パワーライン(オプション)	流量	l/分	220
	作動圧	bar	350

寸法	単位	M220	M545
最大掘削深度	車体調整時	A	4,790
	車体水平時	B	4,250
最大掘削高さ	車体調整時	C	8,400
	車体水平時	D	6,780
最大ダンプ高さ	車体調整時	E	6,220
	車体水平時	F	4,680
最大作業半径	G	7,220	
最小旋回半径	H	2,200	
アームスライド量	I	1,400	
最大高低差	前脚	J	2,870
	後脚	K	1,680
輸送時の高さ	L	2,550	
最小幅(輸送幅)	後脚	M	1,810
	前脚	N	2,430
最大幅	後脚	O	4,040
	前脚	P	5,360
車体の長さ	Q	4,780	



輸入総代理店

株式会社サナース Sun Earth Co.Ltd.

〒223-0057 神奈川県横浜市港北区新羽町178

TEL : 045-534-2270 FAX : 045-534-2272

Mail : info@sun-earth.jp www.sun-earth.jp

お問い合わせは…