

コンラート



建設機械搭載型タワーヤーダー コンビヤーダー

- 集材から造材までを1台で効率的に作業
- 現場で着脱可能
- ベースマシンのパワーをハーベスターにフル供給

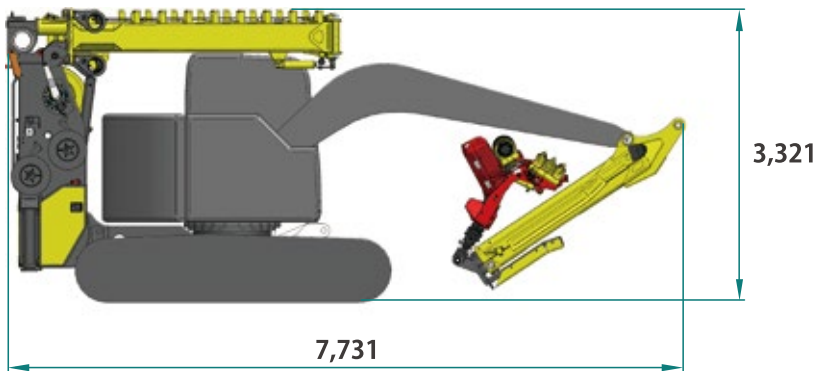


Sun Earth

株式会社サナース Sun Earth Co. Ltd

〒223-0057 神奈川県横浜市港北区新羽町 178

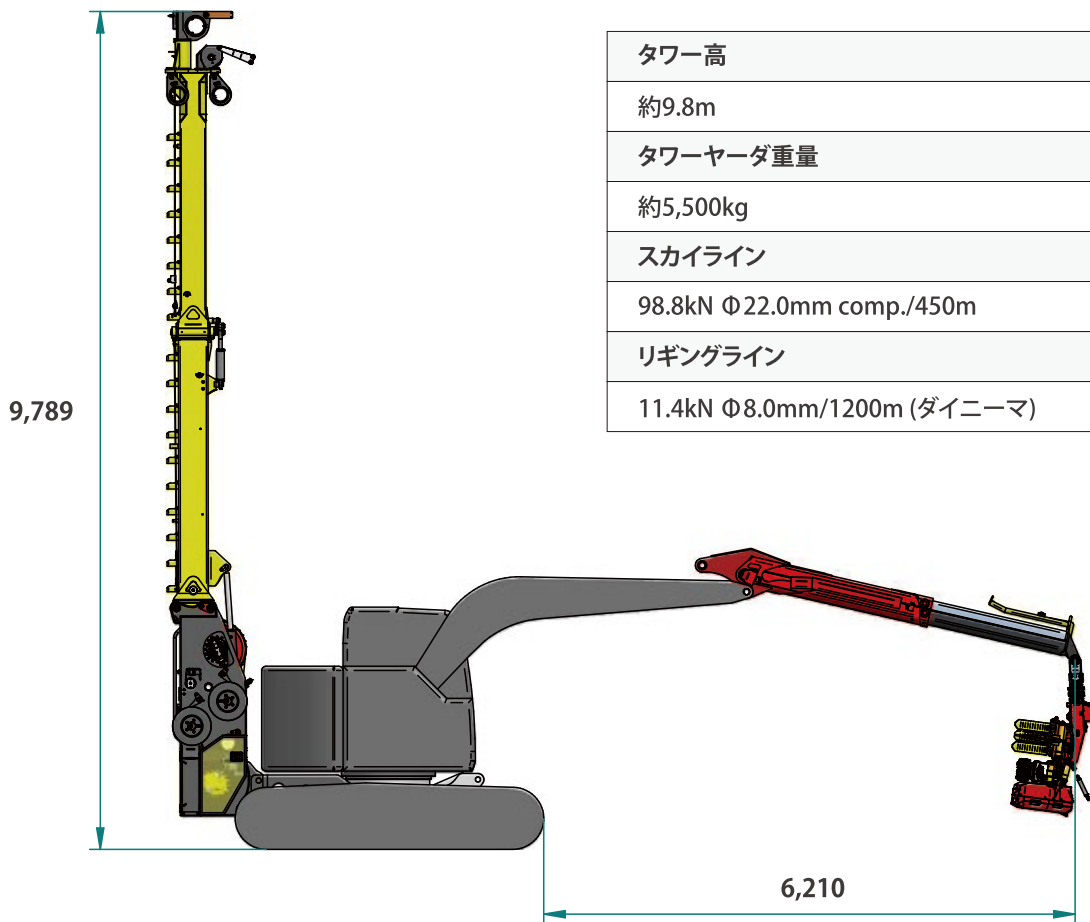
TEL: 045-534-2270 | FAX: 045-534-2272 | Mail: info@sun-earth.jp | www.sun-earth.jp



●搬送姿勢



●コンビベース
現場でも簡単に脱着可能



タワー高
約9.8m
タワーヤーダ重量
約5,500kg
スカイライン
98.8kN Φ22.0mm comp./450m
リギングライン
11.4kN Φ8.0mm/1200m (ダイニーマ)



輸入総代理店

株式会社サナース Sun Earth Co.Ltd.

〒223-0057 神奈川県横浜市港北区新羽町 178
 TEL : 045-534-2270 FAX : 045-534-2272
 Mail : info@sun-earth.jp www.sun-earth.jp

お問い合わせは…