

ドップシュタット

**Doppstadt**

# エンジン式一軸低速回転破碎機 DW3068K Inventhor Type 9



<u>Return</u>	<u>投資が戻り</u>
<u>Reduce</u>	<u>手間を減らし</u>
<u>Reliable</u>	<u>信頼性のある</u>

**Sun Earth**

株式会社サナース Sun Earth Co. Ltd

〒223-0057 神奈川県横浜市港北区新羽町 178

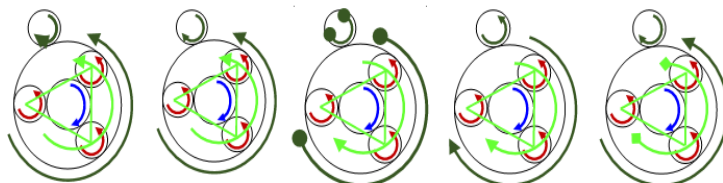
TEL: 045-534-2270 | FAX: 045-534-2272 | Mail: info@sun-earth.jp | www.sun-earth.jp

## 主な特長

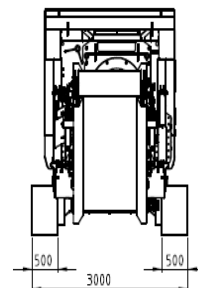
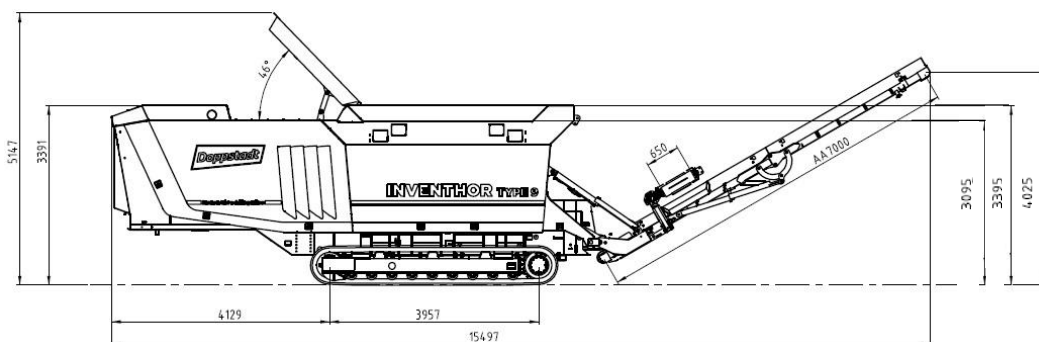
- 新機構 V D D (Variable Direct Drive)
- 受け刃 開閉構造
- テレマチック機能で遠隔管理



破碎の受け刃部分が完全に開く機構  
受け刃のメンテナンスが簡単に



プラネタリーギアと油圧モーターを組み合わせの新機構VDD  
ダイレクトドライブの強いトルクはそのまま、増速から反  
転まで  
同一動力軸上でできるギアシステム



### 仕様

### INVENTHOR TYPE 9

総重量	35,000 kg
シャーシ	クローラ車台
駆動系	ディーゼルエンジン
エンジンタイプ	MTU 6R1300
出力	390 kW (523 HP) / 1,800rpm
排ガスレベル	EUROMOT III A / EUROMOT IV / Tier 4
排気量	11,970 CC
燃料タンク	950リットル
ロータ	
長さ	3,000 mm
直径	600 / 800 mm
回転数	-5 ~ 32 rpm



輸入総代理店

株式会社サナース Sun Earth Co.Ltd.

〒223-0057 神奈川県横浜市港北区新羽町178

TEL : 045-534-2270 FAX : 045-534-2272

Mail : info@sun-earth.jp www.sun-earth.jp

お問い合わせは…