

エコフォレスト



# 自走式トラクションウィンチ T-WINCH 10.2

- 急傾斜地での安全性向上
- 傾斜地で作業する全ての林業機械をサポート
- 継続的な森林施業に向けて



株式会社サナース Sun Earth Co. Ltd

〒223-0057 神奈川県横浜市港北区新羽町178

TEL: 045-534-2270 | FAX: 045-534-2272 | Mail: info@sun-earth.jp | www.sun-earth.jp

# ECO FORST の思い



Ecoforst (エコフォルスト社) は、急峻で侵入が難しい地形で行う木材の収穫をシンプルで安全にしたいという思いから、樹木伐採チームの長年の経験を活かし、製品を提供するだけでなくお客様の抱えている問題を解決するために、T-WINCHを開発しました。

森林へのダメージを最小限に抑え、安全性を確保するために、革新的なトラクションウィンチを開発するというアイデアが生まれたのです。

継続的な自然の発展の為に生態系を破壊することなく急峻地に入ることができます。



# 低燃費で強力なサポート



## 土壌保護

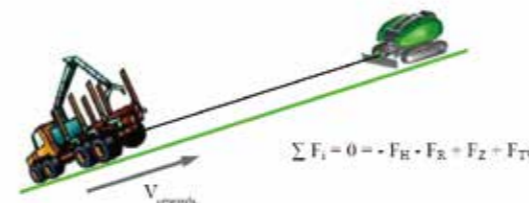
継続的な森林の生産性・再生能力・生命力を維持もしくは改善する方法に配慮しながら林地を使用することが大事だと考えています。

トラクションウィンチは牽引力で急峻な地形で接続される林業機械の安定性をサポートします。滑りにくくなるので土壌への深刻な被害を大きく減らします。トラクションウィンチは路網作業に貢献します。

## T-WINCH

人と機械に危険をもたらす可能性のある不安定な場所であっても T-WINCHの確かなサポートを利用することができます。それに加えトラクションウィンチの使用により燃費低減による大幅なコスト削減もでき、環境に配慮した木材伐採が可能になります。

また注目すべきは T-WINCHの機能設計であり、信頼性の高い作業を可能にします。クローラ走行と無線操作で、容易に作業現場に到達することができ、機械前部に標準で装着されたプレートは起伏の多い悪路での走行安定性を向上します。



## 安全第一

鋼材品質の向上により林業機械は軽量化され、作業可能な傾斜の上限が着実に増加してきました。

傾斜地での機械の安全な使用を確保するためには、傾斜勾配と天候の変化を考慮して、作業現場に合わせた林業機械の調整が必要です。

トラクションウィンチを適切に使用することで、林業機械のブレーキ機能が補助され、安全な作業が可能になります。

## 利点

- ・ T-WINCHを使うことで不要なカウンターウェイトの取り付けや機械の改造を避けることができます。急傾斜地で、どの林業機械を使用するかに関係なく、最小限の設置作業で最大限の安全が確保されます。
- ・ ワイヤを切り離して林道での独立操作が可能です。安全ロープは簡単に外すことができます。林道沿いでも場所を選ぶことなく木材の集積を可能にします。
- ・ ロープの破損を防ぐ最大限の安全性
- ・ 同時に複数の機械を使用できる  
T-WINCHはいつでも安定性をアシストできます。

# テクノロジー

ディーゼルエンジンは、供給量を調整可能なダブルポンプユニットに最大トルクを伝達します。この2つのポンプは、ウインチトランスミッションの閉回路と追加の補助機能の開回路の両方に動力を供給します。したがって、クローラーの移動とブレードの動きを同期して制御できるため、最大限に使いやすくなっています。

低燃費を実現するために、油圧負荷検知システムを使用して両方のポンプの圧力と体積流量は負荷の状況に合わせて継続的に調整されます。

- ✓インテリジェントテクノロジー
- ✓継続的に可変するパワー
- ✓効率的なパフォーマンス制御



## エンジン

- >堅牢なディーゼルエンジン
- >最大出力 125 kW



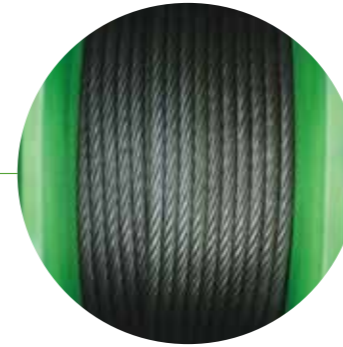
## ロープアウトレット

- >強力な高品質のロープガイド
- >すべてのワイヤーガイドにベアリングを使用
- >ベースフレームへの安定した固定



## 牽引ウインチ\*

- >最大牽引力 60 kN
  - >ロープ容量 80 m
  - >最大ロープ牽引速度 1.5 m/s
- \*オプション設定あり



## 鋳鉄ドラム

- >ロープ容量 500 m
- >ロープ径 20 mm
- >圧縮ワイヤー



## ウインチトランスミッション

- >内蔵型マルチディスクブレーキ
- >作動油圧 420 bar



## クローラーの動き

- >安定性にすぐれたクローラー構造
- >ラテラルガイド標準装備
- >強力な走破性



# 簡単で安全な T-WINCH の架設作業



## 1 ポジショニング

コンパクトなリモコンで、T-WINCHを移動させることができます。ジョイスティックの操作量と T-WINCHの動き(例 クローラの動きの量)は比例します。これにより、ウィンチの理想的で安全な場所の調整が容易になります。

補足：  
非常に起伏の多い地形を走行する際、T-WINCHの牽引ロープは安全ロープとしても使用できます。



## 2 アンカー

クローラーとブレード操作、及びスリングベルトでウィンチの安定した固定が行われます。こうして T-WINCHは林業機械に対して最大牽引力を発揮することができます。

補足：  
スリングベルトやその他のアクセサリは、機械内部のスペースに収納出来ます。



## 3 オペレーティング

オペレーターはリモコンを用いて前もって牽引力を設定しておきましょう。方向転換は T-WINCHによって自動的に検出されます。

補足：  
T-WINCHで牽引モードを使用すると、他のすべての補助機能がブロックされます。



## ■フォワーダー

T-WINCHは傾斜地での生産性の最大化を手助けします。フォワーダーの悪路における走行性をサポートするのでチェーンやベルトが不要になることもあります。軽量化された機体は燃費を低減し、地面と林道へのダメージを減らします。



## ■ハーベスター

最大500mのワイヤー長によって傾斜地で作業するハーベスタの安全性を容易に保つことができます。冬季期間での急傾斜地作業におけるオペレーターの運転に対する心配を取り除き、主業務である木材伐採の仕事に集中することができます。



## ■スキッド

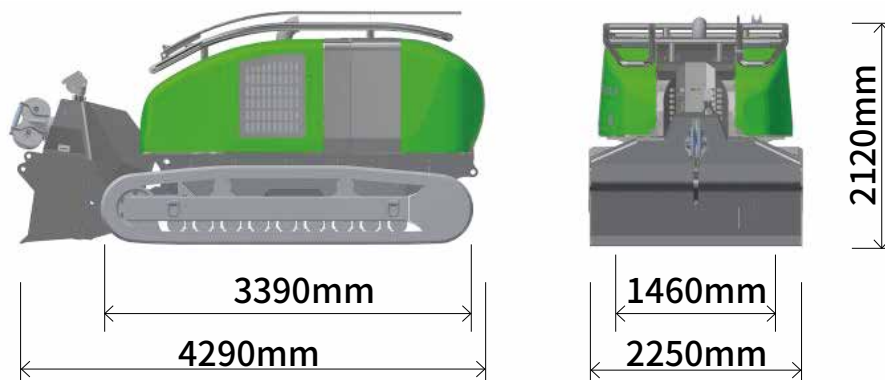
整備された路網でのスキッド使用は有効です。T-WINCHはスキッドのサポートをすることもできます。なぜならばワイヤーの速度が4.0km/hと早くまた簡単に切り離しすることができるからです。牽引力が最大化され傾斜地施業におけるハンディキャップがなくなります。



## ■油圧ショベル

傾斜地の作業で油圧ショベルが十分な力を発揮できない時も、T-WINCHはサポートが可能です。高価で特殊な専用機の導入費削減につながり、T-WINCHを導入いただいたお客様のコスト削減に役立つでしょう。

世界各地でご利用いただいています。



|        |            |                         |
|--------|------------|-------------------------|
| 寸法     | 長さ         | 4290 mm                 |
|        | 幅          | 2250 mm                 |
|        | 高さ         | 2120 mm                 |
|        | 重量 * 装備による | 10,100 kg               |
| エンジン   | 設置圧        | 0.45 kg/cm <sup>2</sup> |
|        | ディーゼルエンジン  | FPT N45 Tier IV Final   |
|        | 出力         | 125 kW / 170 HP         |
|        | エンジンオイル    | SAE 5W 30               |
|        | オイル容量      | 14.3 l                  |
| 油圧システム | 燃料タンク      | 210 l                   |
|        | 作動油圧システム   |                         |
|        | ウィンチポンプ    | 1 x 115 ccm             |
|        | クローラーポンプ   | 1 x 75 ccm              |
|        | 作動油容量      | 190 l                   |
|        | 作動圧        |                         |
|        | シャシー       | 320 bar                 |
| ウィンチ圧  | 420 bar    |                         |
| ウィンチ   | 最大牽引力      | 100 kN                  |
|        | 最大牽引速度     | 4.0 km/h                |
|        | ロープ径       | 20 mm                   |
|        | ロープ長さ      | 500 m                   |



株式会社サナース Sun Earth Co.Ltd.

〒223-0057 神奈川県横浜市港北区新羽町178

TEL : 045-534-2270 FAX : 045-534-2272

Mail : info@sun-earth.jp www.sun-earth.jp

お問い合わせは…